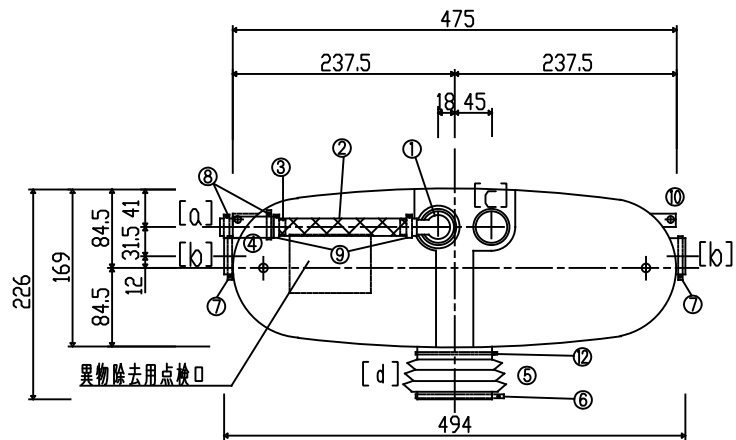


# 1.寸法 単位(mm)



[a]吐出管接続口(20/25A)

[b]雑排水管接続口(40A)

[c]雑排水/通気管接続口(40A)

[d]汚水管接続口(75A)

## 2.仕様

商品名 型番	定格電圧 定格消費電力	長さ 電源コード	能力	質量	耐用温度
サニアクセス3 SAC3-100	単相100V 50/60Hz 380/460w	1.5m	最大全揚程 5m 最大水平圧送距離 100m	5.6Kg	35°C

## 3.部品表

	品名	材質	数量	備考
①	吐出用エルボ逆止弁付	PP	1	
②	吐出ホース	シリコンゴム	1	
③	レデューサ	PP	1	
④	コネクタ	EPDM	1	VP20/25A接続用
⑤	蛇腹ゴムジョイント	EPDM	1	
	排水接続用ゴムジョイント白40mm	EPDM	3	雑排水及び通気管接続用
	プラグ	PP	3	[b]、[c]未使用時用
⑥	ホースバンド90~110mm	亜鉛メッキ銅板	1	⑤固定用(トイレ側)
⑦	ホースバンド32~55mm	亜鉛メッキ銅板	7	①、[b]、[c]用
⑧	ホースバンド25~40mm	亜鉛メッキ銅板	2	④用
⑨	ホースバンド20~32mm	亜鉛メッキ銅板	2	②用
⑩	固定具	EPDM	2	
⑪	クッション材	ウレタン	2	
⑫	インシュロック75mm	ナイロン	1	⑤固定用(ポンプ側)

### 用途

○汚水・雑排水兼用

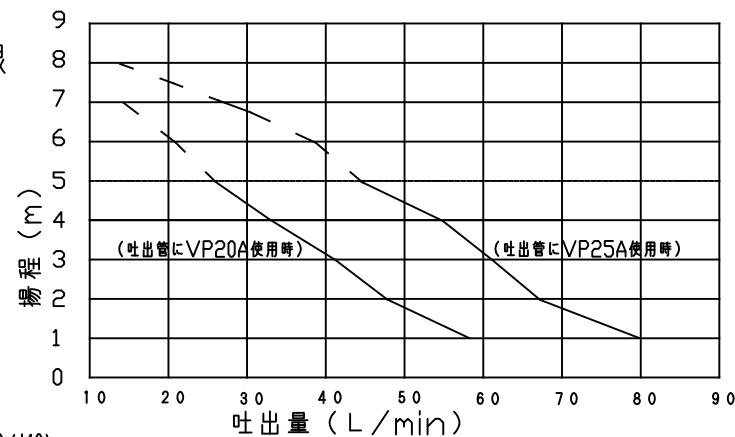
### 特徴

○異物除去用点検口付

### 注意事項

- 油脂分の多いキッチンには使用しないで下さい
- 浴室・洗濯機等の大量雑排水には不向きです
- 吐出管には止水弁を取付けて下さい
- 壁排水・排水芯高さ155mmの大便器を使用して下さい

## 4.能力曲線 (50Hz)



起動水位=設置面+100(±10)mm  
停止水位=設置面+75(±10)mm

※仕様・部品その他については改良の為、予告なく変更する場合があります。

## サニアクセス3仕様図

検図	作図・修正	作成日
澤畑	藤井	2015.08.27修正 2017.04.17修正 2017.05.11修正

SFA Japan株式会社  
東京都中央区日本橋箱崎町20-3  
TEL 03-5623-3151