

1. 寸法 単位 (mm)

用途

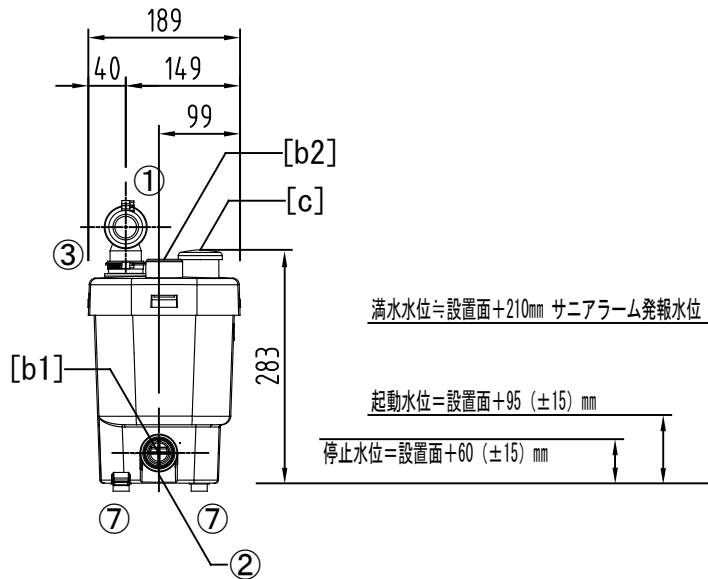
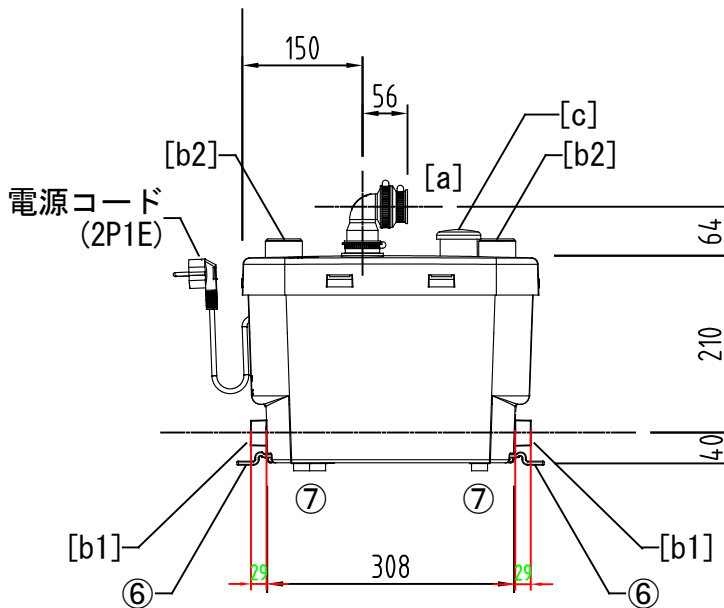
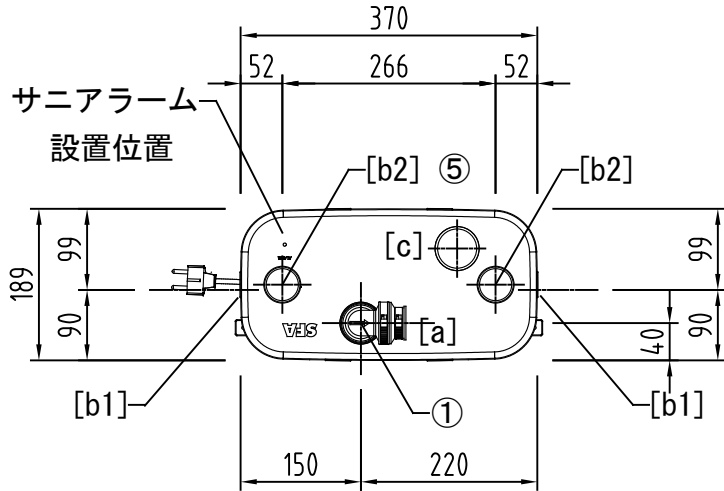
○ 雑排水専用

特徴

○ 省スペース大容量

注意事項

- 油脂分の多い排水の場合は故障の原因となります
上流側にグリストラップの設置を推奨いたします
- 吐出管には止水弁を取付けて下さい



2. 仕様

商品名 品番	定格電圧 定格消費電力	長さ 電源コード	能力	質量 内部空間容積	最高排水温度
サニスPEEDプラス SSPPLUS-100	単相100V 50/60Hz 380/460w	1.5m	最大全揚程 6m 最大水平圧送距離 70m	5.8Kg 9.7L	75℃で5分以上 連続流入の無い事

3. 部品表

	品名	材質	数量	備考
①	吐出用エルボ逆止弁付	PP	1	
②	ゴムジョイント白40mm	EPDM	3	雑排水接続用
③	ホースバンド32~55mm	亜鉛メッキ鋼板	8	
④	ホースバンド25~40mm	亜鉛メッキ鋼板	1	
⑤	通気口蓋	PP	1	
⑥	固定具	EPDM	2	
⑦	クッション材	ウレタン	4	

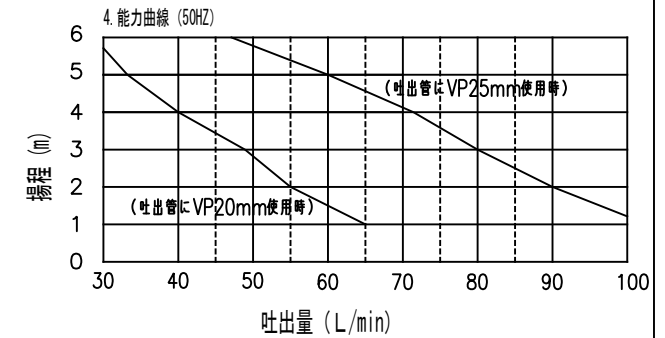
[a] 吐出管接続口 (20/25mm)

[b1] 雑排水管接続口 (40mm)

[b2] 雑排水/通気管接続口 (40mm)

※使用時は開口処理必要

[c] 通気口 (15mm カーボンフィルター付)



※仕様・部品その他については改良の為、予告なく変更する場合があります。

サニスPEEDプラス仕様図

検図	作図	作成日
澤畑	澤畑	2017.03.15作成 2017.09.13修正

SFA Japan株式会社
 東京都中央区日本橋箱崎町20-3
 TEL 03-5623-3151