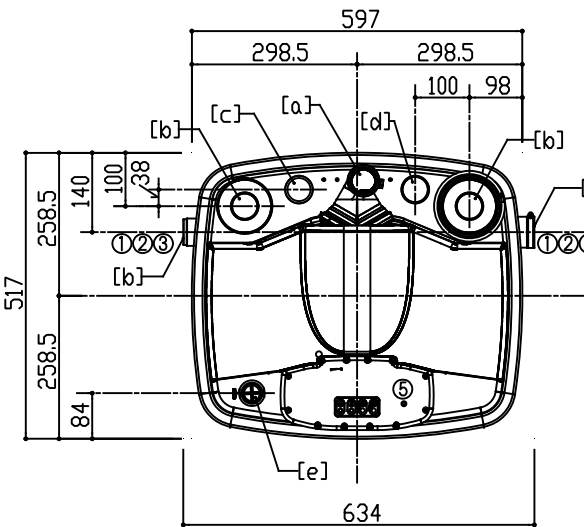


1. 寸法単位 (mm)



- [a] 吐出管接続口(40A)
- [b] 汚水・雑排水管接続口
(40A又は100A)
- [c] 通気管接続口(40A又)
- [d] 排水管接続口(40A又)
- [e] 点検口(30A)

停止水位=設置面+110(±10)mm

起動水位=設置面+150(±10)mm

(ポンプ1のみ)

満水警報水位=設置面+230(±10)mm

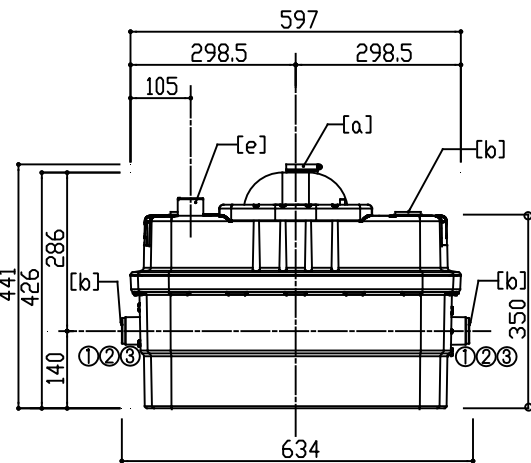
(=2台同時運転開始水位)

3. 部品表

	品名	材質	数量	備考
	ゴムジョイント黒100mm	EPDM	2	
	ゴムジョイント黒30/40mm	EPDM	2	排水管及び通気管接続用
①	流入管接続40/100mm	PP	2	
②	ホースバンド100~120mm	亜鉛メッキ鋼板	4	
③	ホースバンド40~60mm	亜鉛メッキ鋼板	8	
④	ホースバンド32~50mm	亜鉛メッキ鋼板	2	
⑤	ホースバンド10~16mm	亜鉛メッキ鋼板	1	透明ビニルホース固定用
⑥	ビス		2	本体固定用
⑦	ホールインアンカー	PP	2	本体固定用

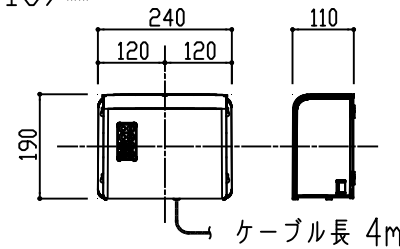
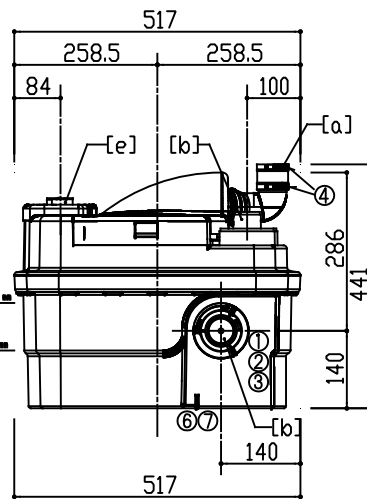
注意事項

- 油脂分の多い排水の場合、上流側接続部にグリストラップを設置願います。

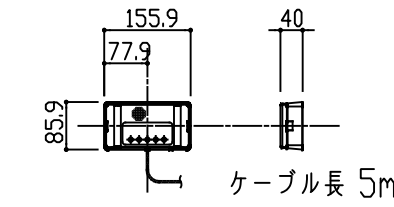


起動水位+150(±10)mm

停止水位+110(±10)mm



コントロールボックス

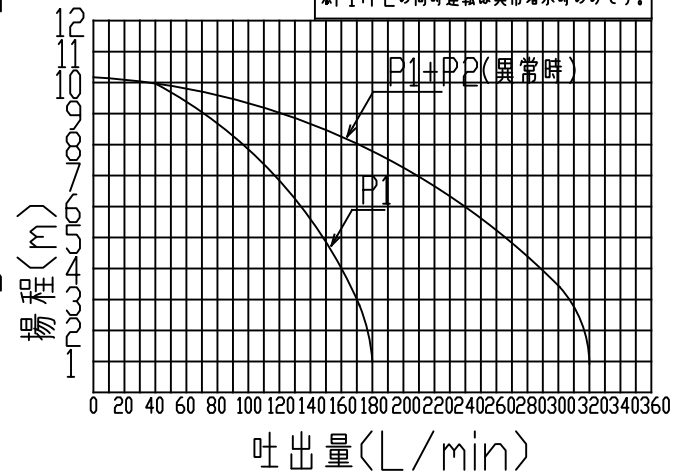


アラームボックス

4. 能力曲線

要目表 (ポンプ1単独運転)	
揚程1mの場合	180L/min
揚程10mの場合	40L/min

※P1+P2の同時運転は異常増水時のみです。



2. 仕様

商品名 型番	定格電圧 定格消費電力	能力	質量	耐用温度
サニキュービックR4 SCBR4-200	単相200V 50/60Hz 1.1kw×2/1.3kw×2 (50/60Hz)	最大全揚程 10m 最大水平圧送距離 100m	31Kg	70℃で5分以上 連続流入のない事

※仕様・部品その他については改良の為、予告なく変更する事があります。

サニキュービックR4仕様図

検図	作図・修正	作成日
澤畑	藤井	2014.08.12 2015.07.10修正 2017.04.20修正

SFA Japan株式会社
東京都中央区日本橋箱崎町20-3
TEL 03-5623-3151