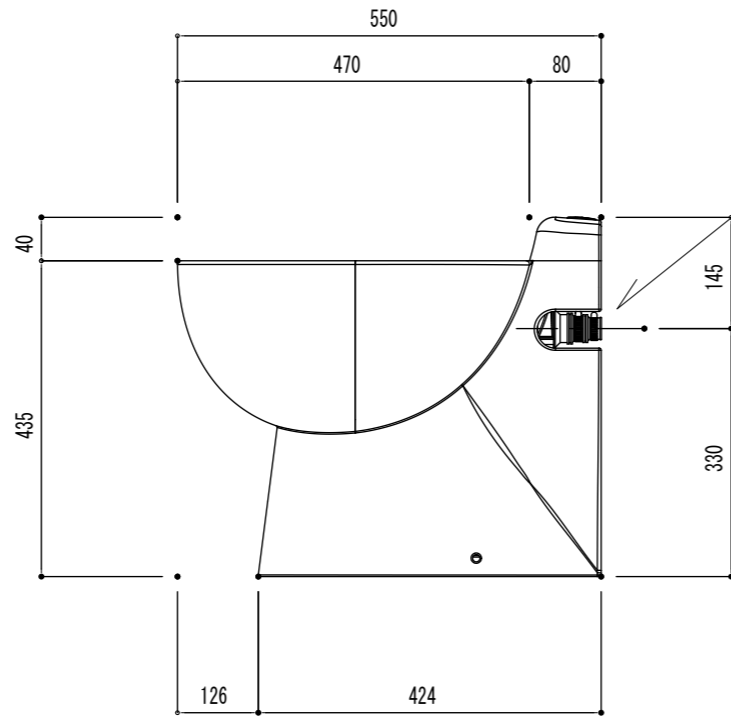
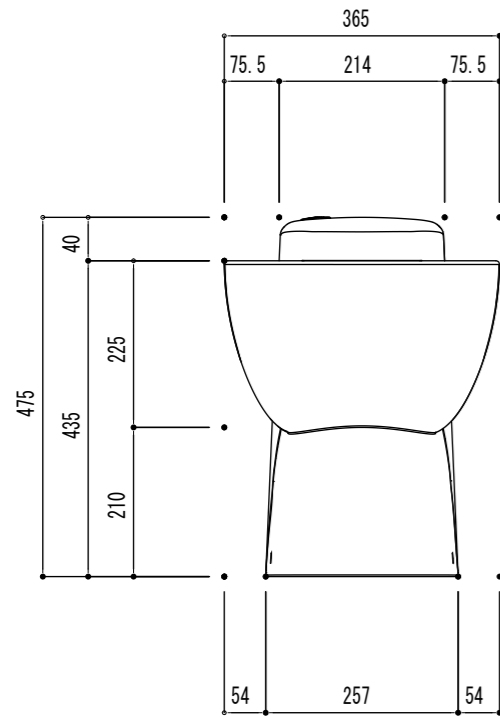
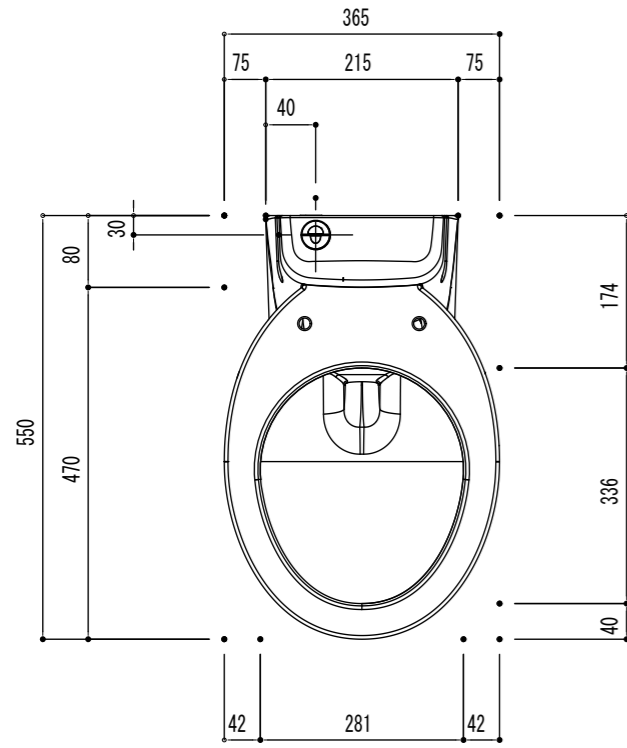


1. 寸法



2. 仕様

商品名 品番	定格電圧 定格消費電力	長さ 電源コード	能力	質量	最高排水 温度
サニコンパクトプロ C11LV-100	単相100V 50/60Hz 550w/600w	本体後端より 1.4m	全揚程 1m 最大吐出量 30L/min	28Kg	35°C

用途

- 汚水・雑排水兼用

特徴

- 便器一体型の排水圧送粉砕ポンプ

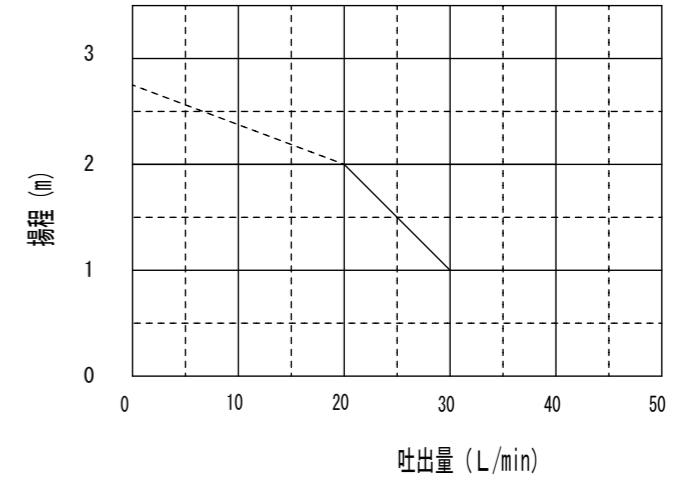
注意事項

- 吐出管以降の配管には将来のメンテナンス・交換に備えて止水弁を設置して下さい。
- 当製品は屋内用です。屋外での使用の際は屋根、壁のある場所に設置して下さい。

3. 部品表

	品名	材質	数量	備考
①	本体	陶製	1	陶器製に付、個体毎の寸法差があります。
(詳細部品は工事説明書参照)				
②	吐出エルボ& 吐出管接続ジョイント	吐出エルボ：PP ジョイント：EPDM	1	工事説明書部品番号 F
③	ホースバンド 32~55mm	亜鉛メッキ鋼板	3	工事説明書部品番号 G
④	ホースバンド 25~40mm	亜鉛メッキ鋼板	2	工事説明書部品番号 H
⑤	雑排水流入用ゴムホース	EPDM	1	工事説明書部品番号 I

4. 能力曲線



※本体は陶器に付、個体毎の寸法差があります。

※仕様・部品その他については改良の為、予告なく変更する場合があります。

サニコンパクトプロ完成図

検図	作図	作成日
澤畑	菅野	2016.05.27

SFA Japan株式会社  
東京都中央区日本橋箱崎町20-3 箱崎公園ビル7階  
TEL 03-5623-3151