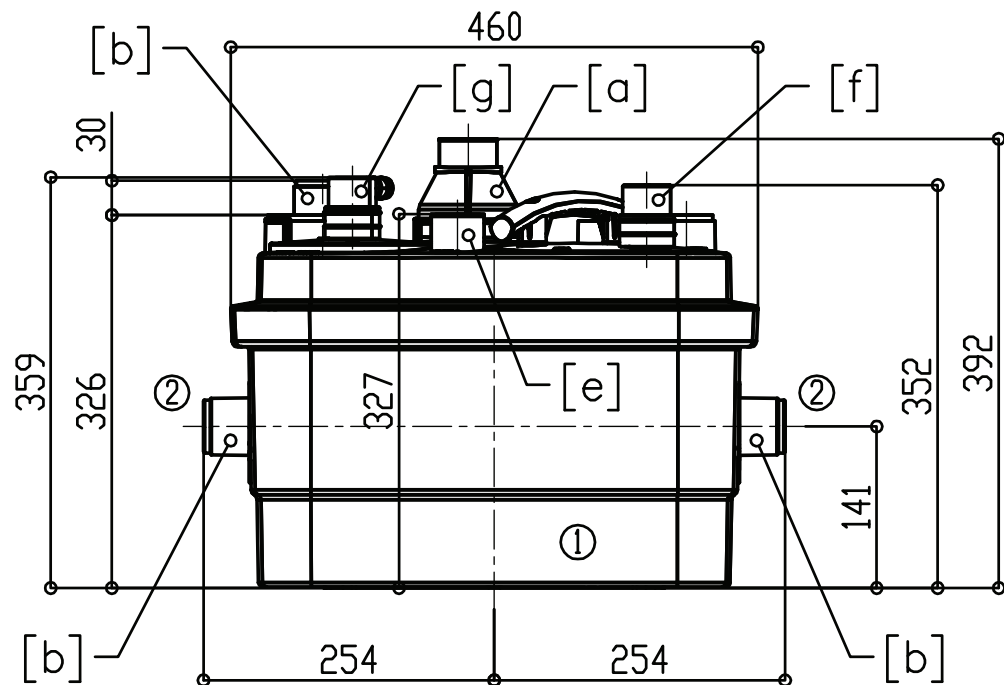
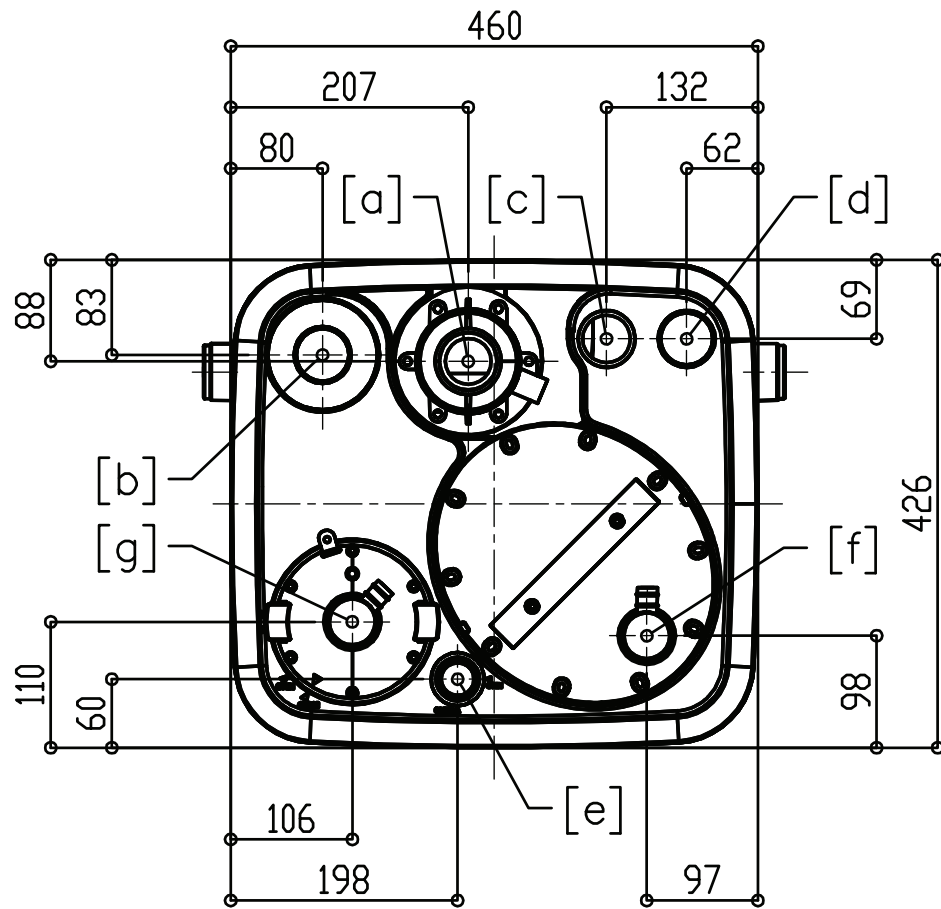


1.寸法 単位 (mm)



2.仕様

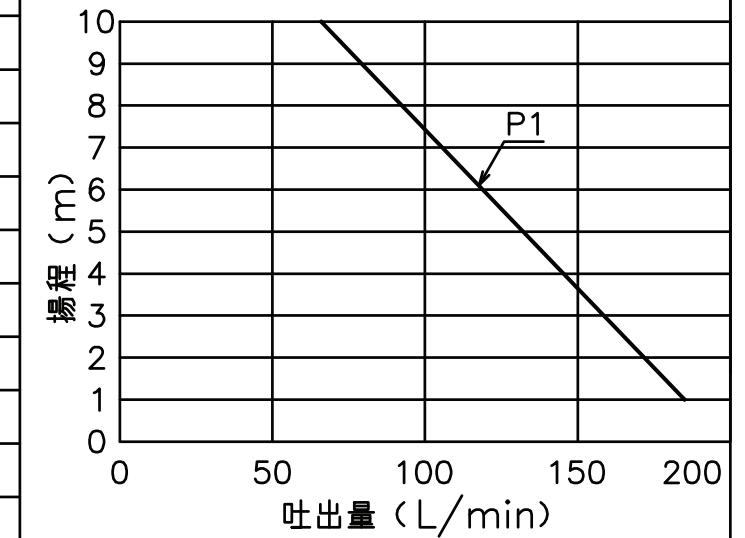
3.部品表

商品名 型番	定格電圧 定格消費電力	能力	質量	流入排水 温度上限
サニキュービック1 SCB1-200	单相200V 50/60Hz 1.1kw/1.3kw	最大全揚程 10m 最大水平圧送距離 110m	20Kg	70℃で5分以上 連続流入のない こと
番号	品名	材質	数量	備考
①	本体	PP	1	モーターハウジング材質: ポリアミド
②	流入管接続プラグ	PP	2	
	ホースバンド 32~55mm	亜鉛メッキ鋼板	2	
	ホースバンド 100~120mm	亜鉛メッキ鋼板	4	
	排水接続用ゴムジョイント (大)	EPDM	2	
	排水接続用ゴムジョイント (小)	EPDM	4	排水管及び通気管接続用
	ホースバンド 40~60mm	亜鉛メッキ鋼板	8	
	ビス		2	本体固定用
	ホールインアンカー	PP	2	本体固定用

要目表 (ポンプ単独運転時)

揚程 1mの場合	185L/min
揚程 10mの場合	66L/min

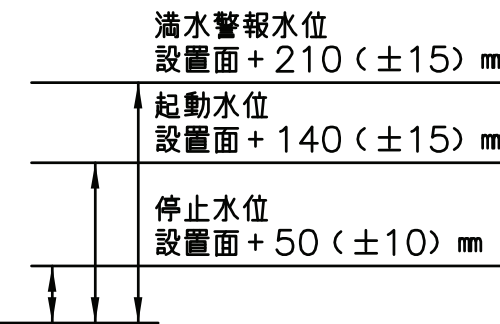
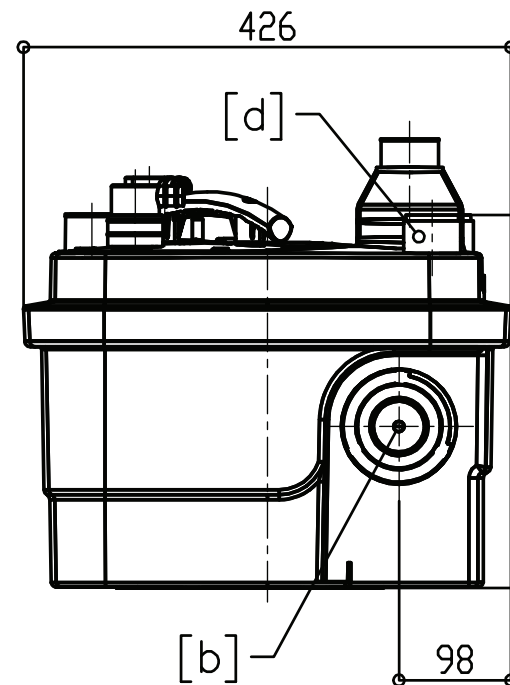
4.能力曲線



用途 ○ 汚水・雑排水兼用

注意事項

- 配管設計、施工においては、本機種 of 施工説明書の記載内容を順守してください。
- 本製品の取り扱いにおいては、本機種 of 取扱説明書の記載内容を順守してください。
- 油脂分が多い排水、毛髪 of 勧誘が多い排水を流す場合は、本製品の流入側 (一時側) にグリストラップ、毛髪阻集器を設置してください。
- 溶剤、強酸・強アルカリ溶液、濃い濃度の漂白剤が含まれる排水、化学薬品等一般生活排水以外の特殊な成分が含まれる排水を流さないでください。
- 吐出管には塩ビ製面ユニオンボールバルブを取り付けてください。
- 吐出管には逆流防止弁を取り付けしないでください。逆流防止弁は吐出配管接続部に予め付いています。
- 電源は、安全ブレーカー、漏電ブレーカーで保護された専用回路としてください。



- [a] 吐出管接続口 (40mm)
- [b] 汚水・雑排水 (100mm/40mm)
- [c] 通気管接続口 (40mm)
- [d] 雑排水流入管接続口 (40mm)
- [e] 点検口
あらかじめプラグ装着 (30mm)
- [f] モーター接続ケーブル
- [g] 空圧スイッチ接続ケーブル

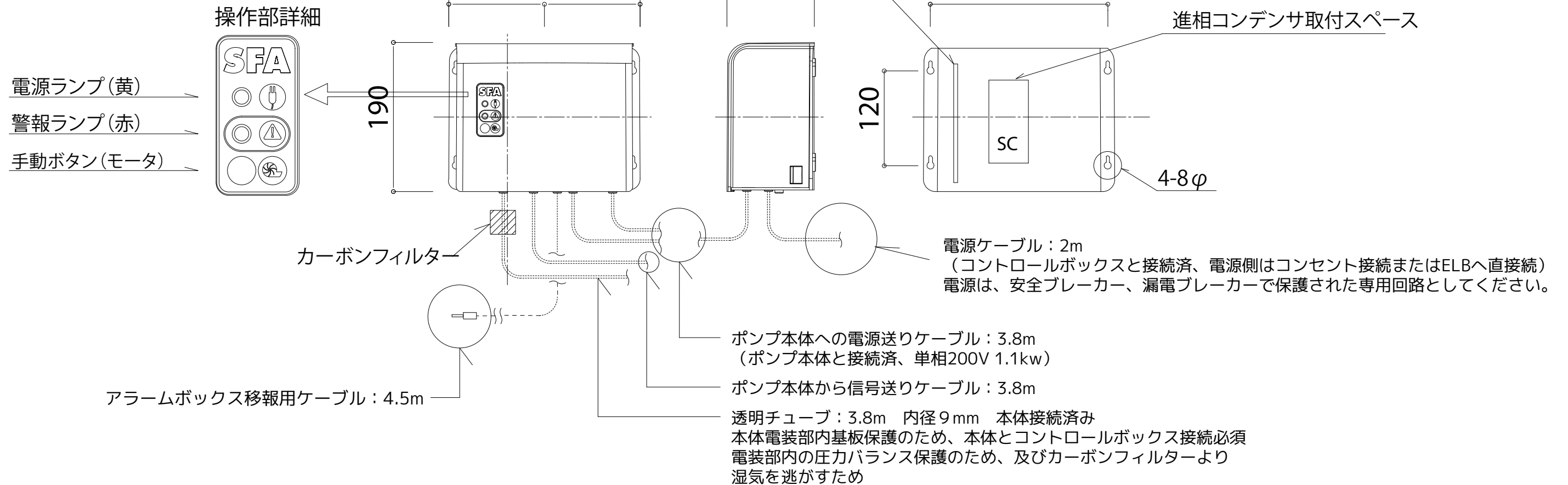
*製造ロットにより、各個体で寸法差があります。
*仕様・部品その他については改良の為、予告なく変更する事があります。

サニキュービック1 仕様図

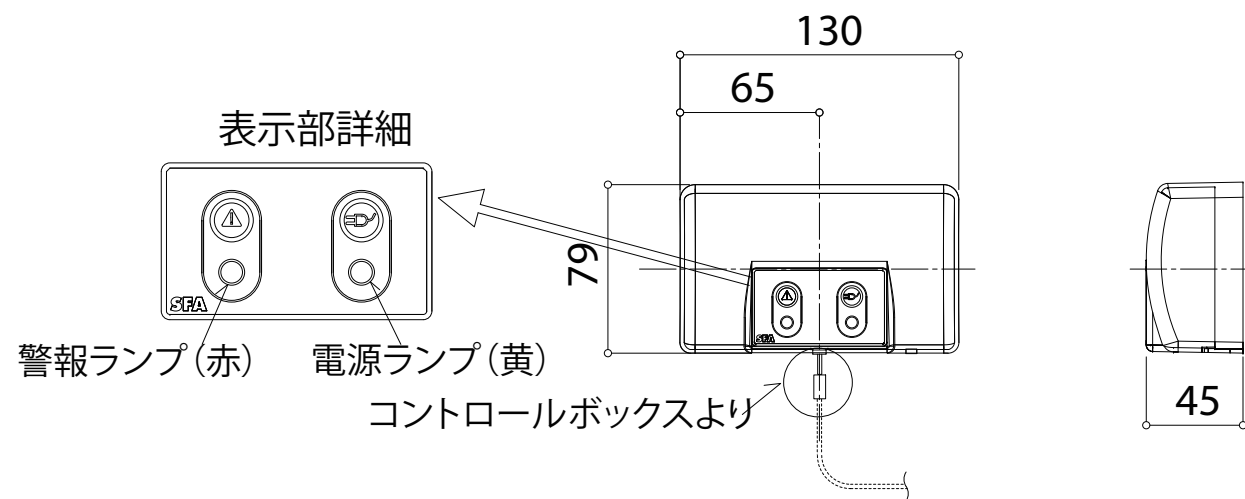
検 図	作図・修正	作成日
澤畑	辻道	2022.12.01作成

SFA Japan株式会社
東京都中央区日本橋箱崎町20-3
TEL 03-5623-3151

コントロールボックス



アラームボックス



- 1.警報の状態（警報出力は一括警報のみ） 2.警報のリセット
- ①満水警報
タンク内が異常水位となった場合、ブザーが鳴り警報ランプが点灯する。
- ②過流入警報
ポンプが連続して60秒以上作動した場合にブザーが鳴り警報ランプが点灯する。
- ③停電時
電源が遮断された場合、ブザーが鳴り警報ランプが点灯し、電源ランプが点滅する。
- コントロールボックスは手動ボタン、アラームボックスは右下のリセットボタンを押す事で、ブザーの鳴動のみ停止できる。
ただし警報ランプは、不具合の原因が解決しない限り点灯状態となる。

※製造ロットにより、各個体で寸法差があります。
※仕様・部品その他については改良の為、予告なく変更する事があります。

SCB1-200用
コントロールボックス

・アラームボックス詳細図

検図	作図・修正	作成日
澤畑	辻道	2022.12.01作成

SFA Japan株式会社
東京都中央区日本橋箱崎町20-3
TEL 03-5623-3151