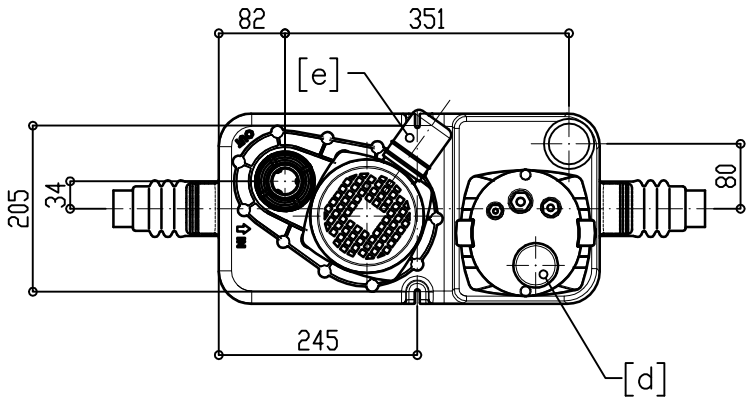


1.寸法 単位(mm)

②流入管接続用コムジョイント使用の場合



2.仕様

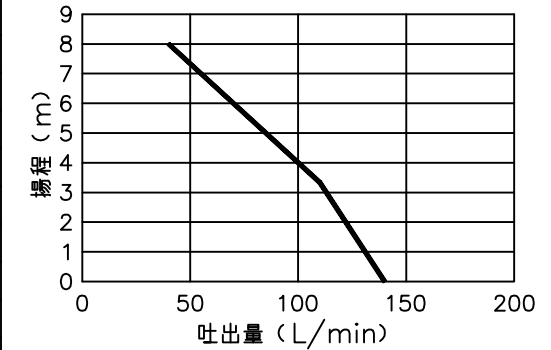
3.部品表

商品名 型番	定格電圧 定格消費電力	能力	質量	流入排水 温度上限
サニコム1 SCOM1-100	単相100V 50/60Hz 0.75kw/0.85kw	最大全揚程 8m 最大水平圧送距離 80m	10Kg	断続的に90℃ (上限5分)
番号	品名	材質	数量	備考
①	本体	PE	1	モーターハウジング材質： アルミニウム
	ホースバンド 25~40mm	亜鉛メッキ鋼板	1	
	ホースバンド 32~55mm	亜鉛メッキ鋼板	2	
	ホースバンド 40~60mm	亜鉛メッキ鋼板	1	
	ホースバンド 50~70mm	亜鉛メッキ鋼板	4	
②	流入管接続用コムジョイント	EPDM	2	呼び径30/40mm
③	流入管接続用コムジョイント 50mm	PVCニトリル	2	呼び径50/50mm
	クッション材	ウレタン	4	
	ビス		2	本体固定用
	ホールインアンカー	PP	2	本体固定用

要目表 (ポンプ単独運転時)

揚程 1mの場合	130L/min
揚程 8mの場合	40L/min

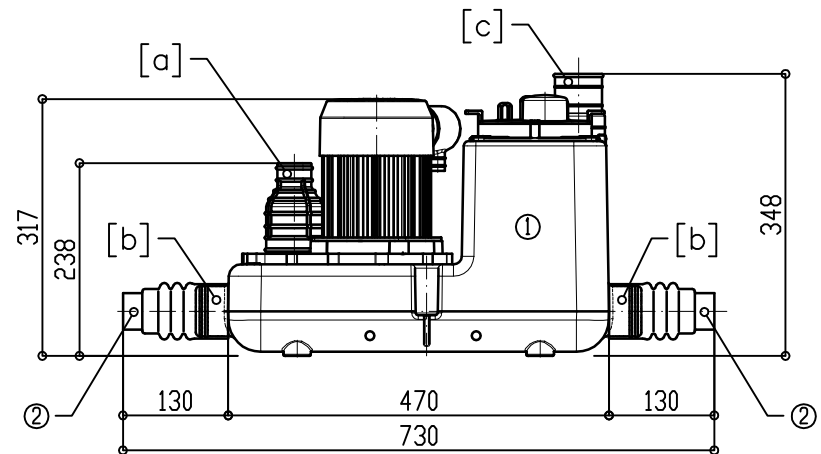
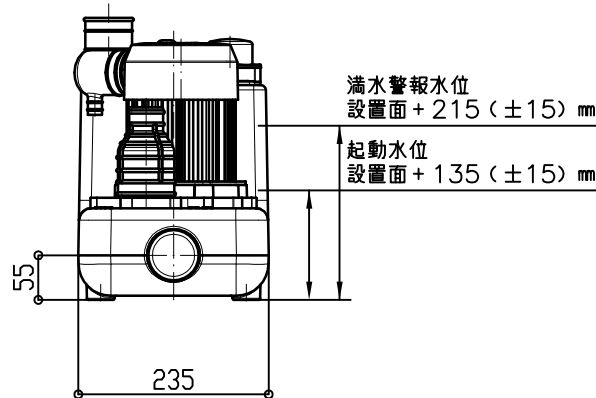
4.能力曲線



用途 ○ 雑排水専用

注意事項

- 施工説明書に則り、配管設計、施工を行うこと
- 湿度の高い場所への設置禁止
- 油脂分の多い排水を流す場合、上流側にグリストラップを必ず設置すること
(ポンプ内に油脂分が入った場合は冷え固まり詰りの原因となる)
- 強酸性・強アルカリ性の洗剤・薬剤投入禁止
- 吐出管にはPVC両ユニオンボールバルブ(呼び径25mm)を取り付けること
- 吐出管への逆流防止弁の取付禁止
([a]吐出管接続口の根元に逆流防止弁付属)
- 漏電ブレーカーおよび安全ブレーカーが取り付けられている電源を使用すること(専用回路推奨)



- [a] 吐出管接続口(呼び径25mm)
- [b] 雑排水(呼び径30/40/50mm)
- [c] 通気管接続口(呼び径40mm)
- [d] 電装部通気口(カーボンフィルター付)
- [e] モーター接続ケーブル

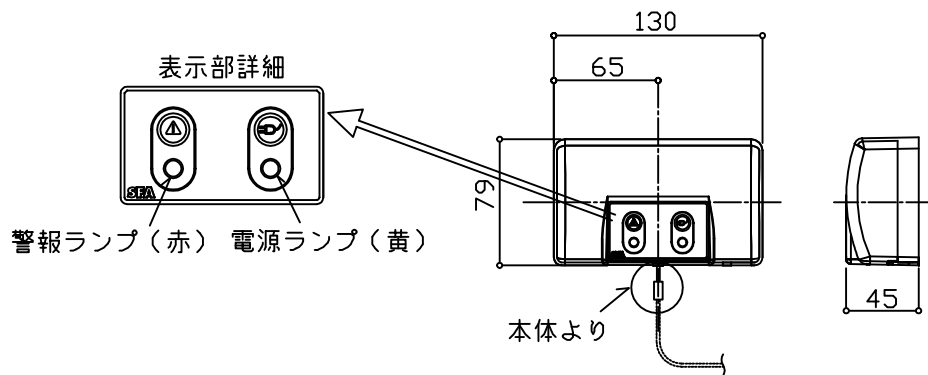
※製造ロットにより、各個体で寸法差があります。
※仕様・部品その他については改良の為、予告なく変更する事があります。

サニコム1 仕様図・完成図
(1/2ページ)

検図	作図・修正	作成日
辻道	青木	2023.2.6

SFA Japan株式会社
東京都中央区日本橋箱崎町20-3
TEL 03-5623-3151

アラームボックス



1. 警報の状態

① 満水警報

タンク内が異常水位となった場合、ブザーが鳴り警報ランプが点灯する。

② 過流入警報

ポンプが連続して60秒以上作動した場合にブザーが鳴り警報ランプが点灯する。

③ 停電時

電源が遮断された場合、ブザーが鳴り電源ランプが点滅する。

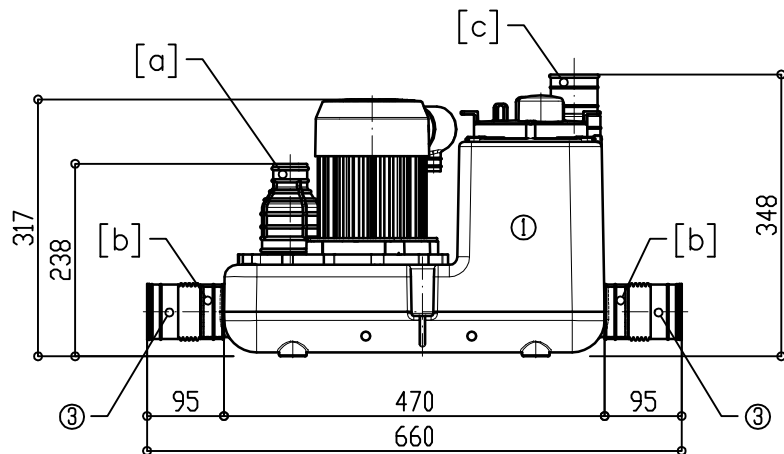
2. 警報のリセット

アラームボックスの右下のリセットボタンを押す事で、ブザーの鳴動のみ停止できる。

ただし、不具合の原因が解決しない限り警報ランプは点灯、電源ランプは点滅状態を維持する。

1. 寸法 単位 (mm)

③ 流入管接続用ゴムジョイント 50mm使用の場合



※ 製造ロットにより、各個体で寸法差があります。

※ 仕様・部品その他については改良の為、予告なく変更する事があります。

サニコム 1 仕様図・完成図
(2 / 2ページ)

検図

作図・修正

作成日

辻道

青木

2023.2.6

SFA Japan株式会社
東京都中央区日本橋箱崎町20-3
TEL 03-5623-3151