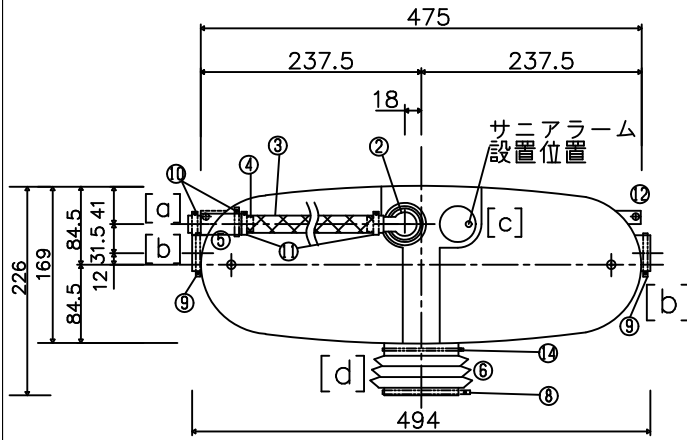


1. 寸法 単位 (mm)



[a] 吐出管接続口 (20/25mm)

[b] 雑排水管接続口 (40mm)

[c] サニアラーム設置位置

[d] 汚水管接続口 (75mm)

用途

○ 汚水・雑排水兼用

注意事項

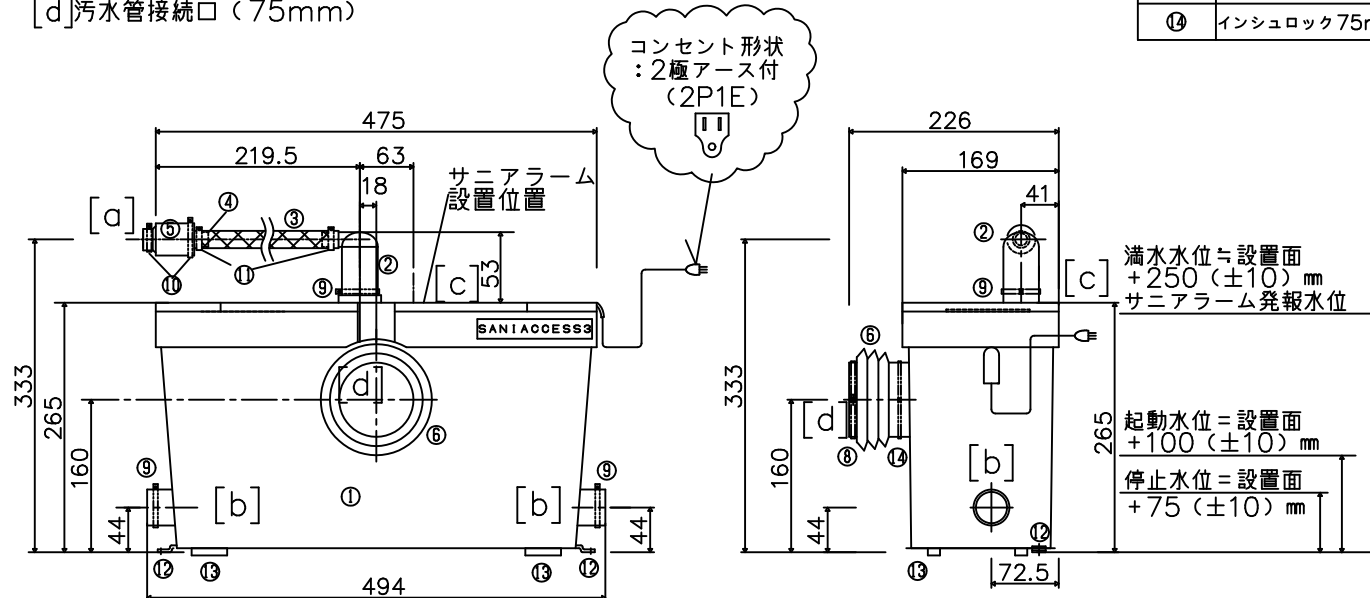
- 施工説明書に則り、配管設計、施工を行うこと
- 油脂分を含む雑排水は投入不可
- 浴室・洗濯機等の大型雑排水は接続不可
- 吐出管には樹脂製ボールバルブを取付のこと
- 壁排水・排水芯高さ155mmの大便器を使用すること
- 強酸性・強アルカリ性の洗剤・薬剤投入禁止
- 1台のポンプに複数の大便器接続禁止
- 吐出管へのチャッキ弁取り付け禁止
- 吐出用エルボ根本に逆止弁付
- コンセントのアースピン切断禁止
- 電源は漏電遮断器で保護された専用回路とすること

2. 仕様

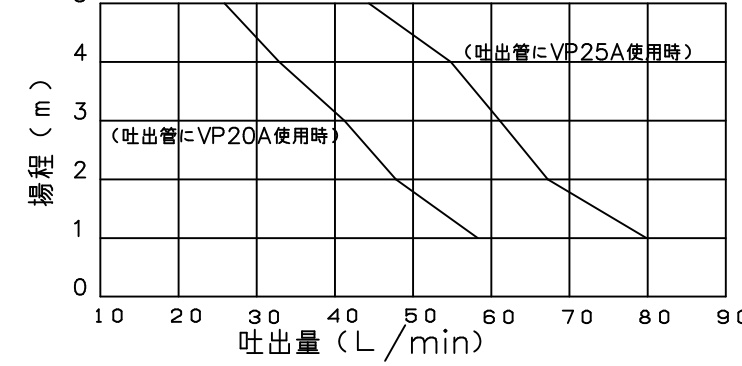
商品名 型番	定格電圧 定格消費電力	長さ 電源コード	能力	質量	耐用温度
サニアクセス3 SAC3-100	単相100V 50/60Hz 380/460w	1.5m	最大全揚程 5m 最大水平圧送距離 100m	6.4Kg	35°C

3. 部品表

	品名	材質	数量	備考
①	本体	PP	1	モーターハウジング材質：ポリアミド
②	吐出用エルボ逆止弁付	PP	1	
③	吐出ホース	シリコンゴム	1	全長370mm
④	レデューサ	PP	1	
⑤	コネクタ	EPDM	1	VP 20/25mm接続用
⑥	蛇腹ゴムジョイント	EPDM	1	
	排水接続用ゴムジョイント φ40mm	EPDM	2	雑排水接続用
⑦	プラグ	PP	2	[b]未使用時用
⑧	ホースバンド90~110mm	亜鉛メッキ鋼板	1	⑥固定用(トイレ側)
⑨	ホースバンド32~55mm	亜鉛メッキ鋼板	5	②、[b]用
⑩	ホースバンド25~40mm	亜鉛メッキ鋼板	2	⑤用
⑪	ホースバンド20~32mm	亜鉛メッキ鋼板	2	③用
⑫	固定具	EPDM	2	
⑬	クッション材	ウレタン	4	
⑭	インシュロック75mm	ナイロン	1	⑥固定用(ポンプ側)



4. 能力曲線



* 製造ロットにより、各個体で寸法差があります。
* 仕様・部品その他については改良の為、予告なく変更する場合があります。

サニアクセス3仕様図

検図	作図・修正	作成日
澤畑	藤井	2019.06.17 修正
		2020.01.30 修正
		2020.04.30 修正
		2020.12.15 修正

SFA Japan株式会社
東京都中央区日本橋箱崎町20-3
TEL 03-5623-3151