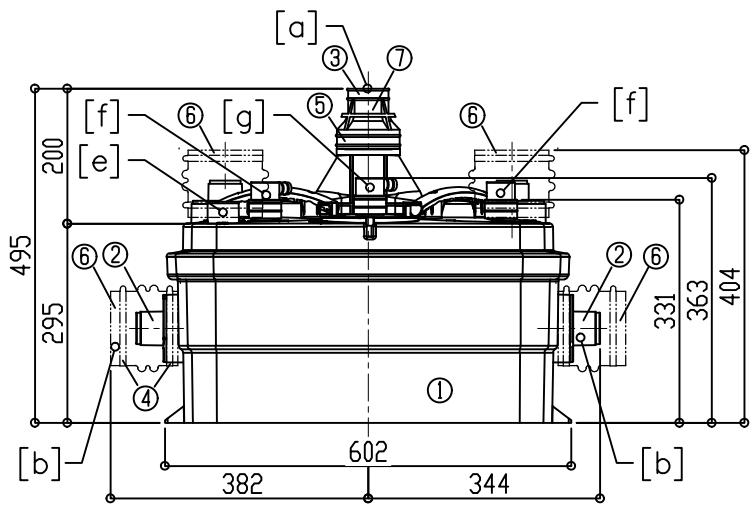
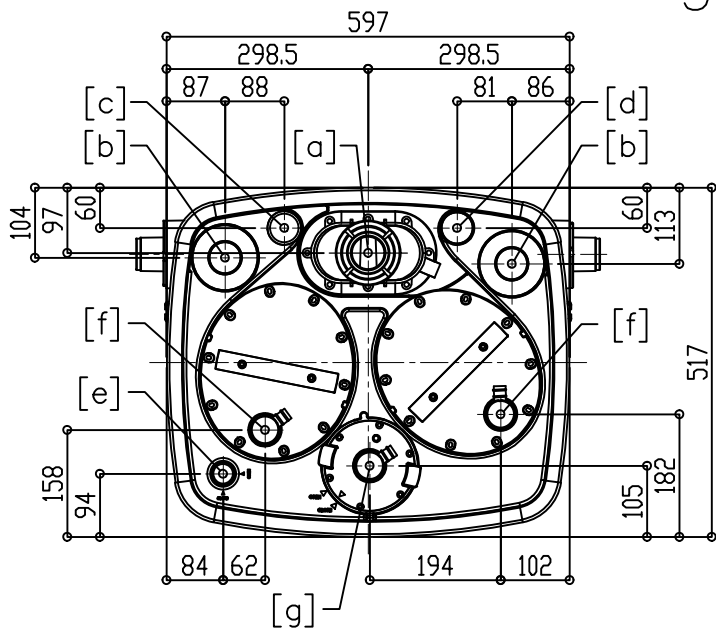


# 1.寸法 単位 (mm)



# 2.仕様

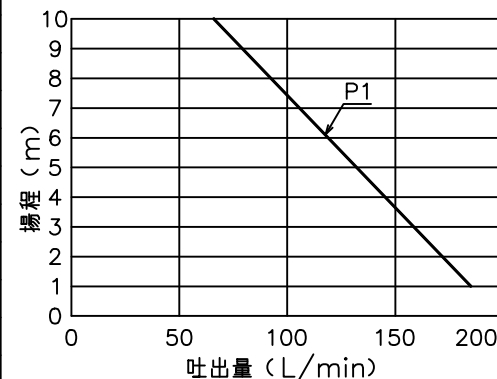
# 3.部品表

商品名 型番	定格電圧 定格消費電力	能力	質量	流入排水 温度上限
サニキュービック2 クラシック SCB2C-200	単相200V 50/60Hz 1.1kwx2/1.3kwx2	最大全揚程 10m 最大水平圧送距離 110m	32Kg	70℃で5分以上 連続流入のない こと
番号	品名	材質	数量	備考
①	本体	PP	1	モーターハウジング材質： ポリアミド
②	流入管接続プラグ	PP	2	
③	ホースバンド 50~70mm	亜鉛メッキ鋼板	1	
④	ホースバンド 100~120mm	亜鉛メッキ鋼板	4	
⑤	ホースバンド 80~100mm	亜鉛メッキ鋼板	1	
⑥	排水接続用ゴムジョイント (大)	EPDM	2	
	排水接続用ゴムジョイント (小)	EPDM	4	排水管及び通気管接続用
	ホースバンド 8~12mm	亜鉛メッキ鋼板	1	透明ビニルホース固定用
	ホースバンド 40~60mm	亜鉛メッキ鋼板	7	
	ビス		2	本体固定用
	ホールインアンカー	PP	2	本体固定用
⑦	吐出排水接続用ゴムジョイント	EPDM	1	

# 要目表 (ポンプ1単独運転時)

揚程 1mの場合	185L/min
揚程 10mの場合	66L/min

# 4.能力曲線



用途 ○ 汚水・雑排水兼用

# 注意事項

- 配管設計、施工においては、本機種施工説明書の記載内容を順守してください。
- 本製品の取り扱いにおいては、本機種取扱説明書の記載内容を順守してください。
- 油脂分が多い排水、毛髪が豊富で排水を流す場合は、本製品の流入側（一時側）にグリストラップ、毛髪阻集器を設置してください。
- 溶剤、強酸・強アルカリ溶液、濃い濃度の漂白剤が含まれる排水、化学薬品等一般生活排水以外の特殊な成分が含まれる排水を流さないでください。
- 吐出管には塩ビ製両ユニオンボールバルブを取り付けてください。
- 吐出管には逆流防止弁を取り付け不要でください。逆流防止弁は吐出配管接続部に予め付いています。
- 通気管の先端は開放した状態にしてください。ドルゴ通気弁は絶対に取り付け不要でください。
- 電源は、安全ブレーカー、漏電ブレーカーで保護された専用回路としてください。

- [a] 吐出管接続口 (40mm)
- [b] 汚水・雑排水 (100mm/40mm)
- [c] 通気管接続口 (40mm)
- [d] 雑排水流入管接続口 (40mm)
- [e] 点検口  
あらかじめプラグ装着 (30mm)
- [f] モーター接続ケーブル
- [g] 空圧スイッチ接続ケーブル

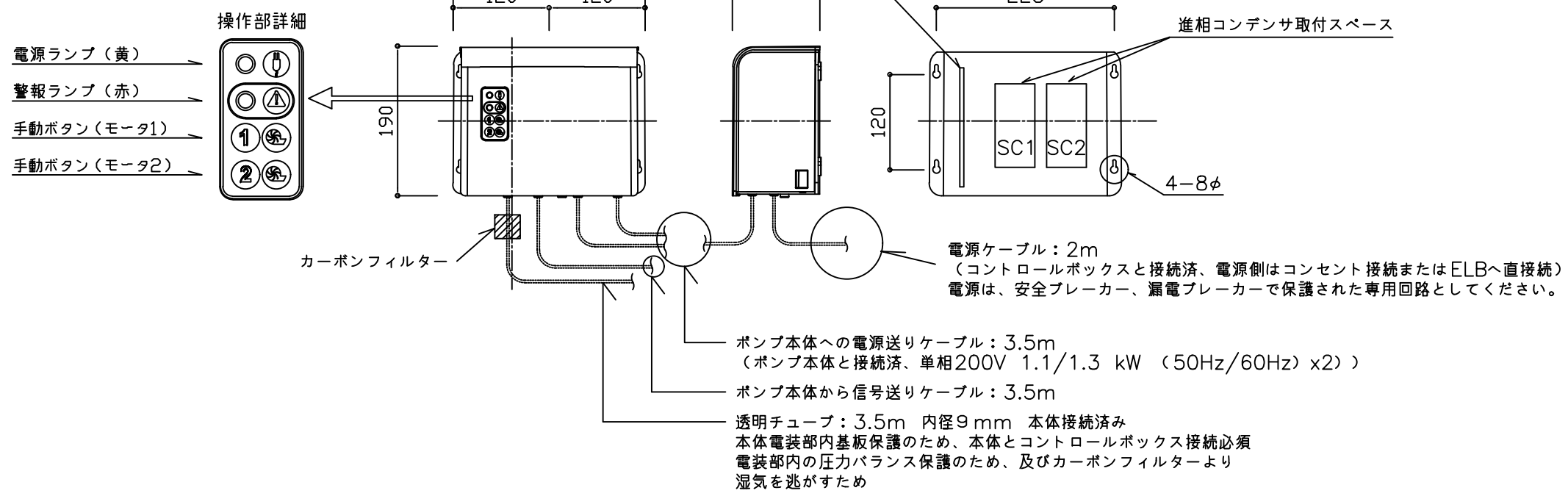
\*製造ロットにより、各個体で寸法差があります。  
\*仕様・部品その他については改良の為、予告なく変更する事があります。

# サニキュービック2クラシック 仕様図

検図	作図・修正	作成日
澤畑	辻道	2026.01.01作成

SFA Japan株式会社  
東京都中央区日本橋箱崎町20-3  
TEL 03-5623-3151

# コントロールボックス



## 1. 警報の状態 (警報出力は一括警報のみ)

- ① 満水警報  
タンク内が異常水位となった場合、ブザーが鳴り警報ランプが点灯して、ポンプ2が起動する。
- ② 過流入警報  
ポンプが連続して60秒以上作動した場合にブザーが鳴り警報ランプが点灯する。
- ③ 停電時  
電源が遮断された場合、ブザーが鳴り警報ランプが点灯し、電源ランプが点滅する。

## 2. 警報のリセット

コントロールボックスは手動ボタンを押す事で、ブザーの鳴動のみ停止できる。ただし警報ランプは、不具合の原因が解決しない限り点灯状態となる。

## 3. 外部警報出力

本製品においてはコントロールボックスから警報信号を外部へ移報することができます。移報の方法については弊社担当者までお問い合わせください。

\*製造ロットにより、各個体で寸法差があります。  
 \*仕様・部品その他については改良の為、予告なく変更する事があります。

SCB2C-200用 コントロールボックス詳細図	検 図	作図・修正	作成日	SFA Japan株式会社 東京都中央区日本橋箱崎町20-3 TEL 03-5623-3151
	澤畑	辻道	2026.01.01作成	